

»BARRA DE PANICO HORIZONTAL MARCA ISEO MOD.IDEA BASE ENDUR4NCE.

IDEA Base ENDUR4NCE

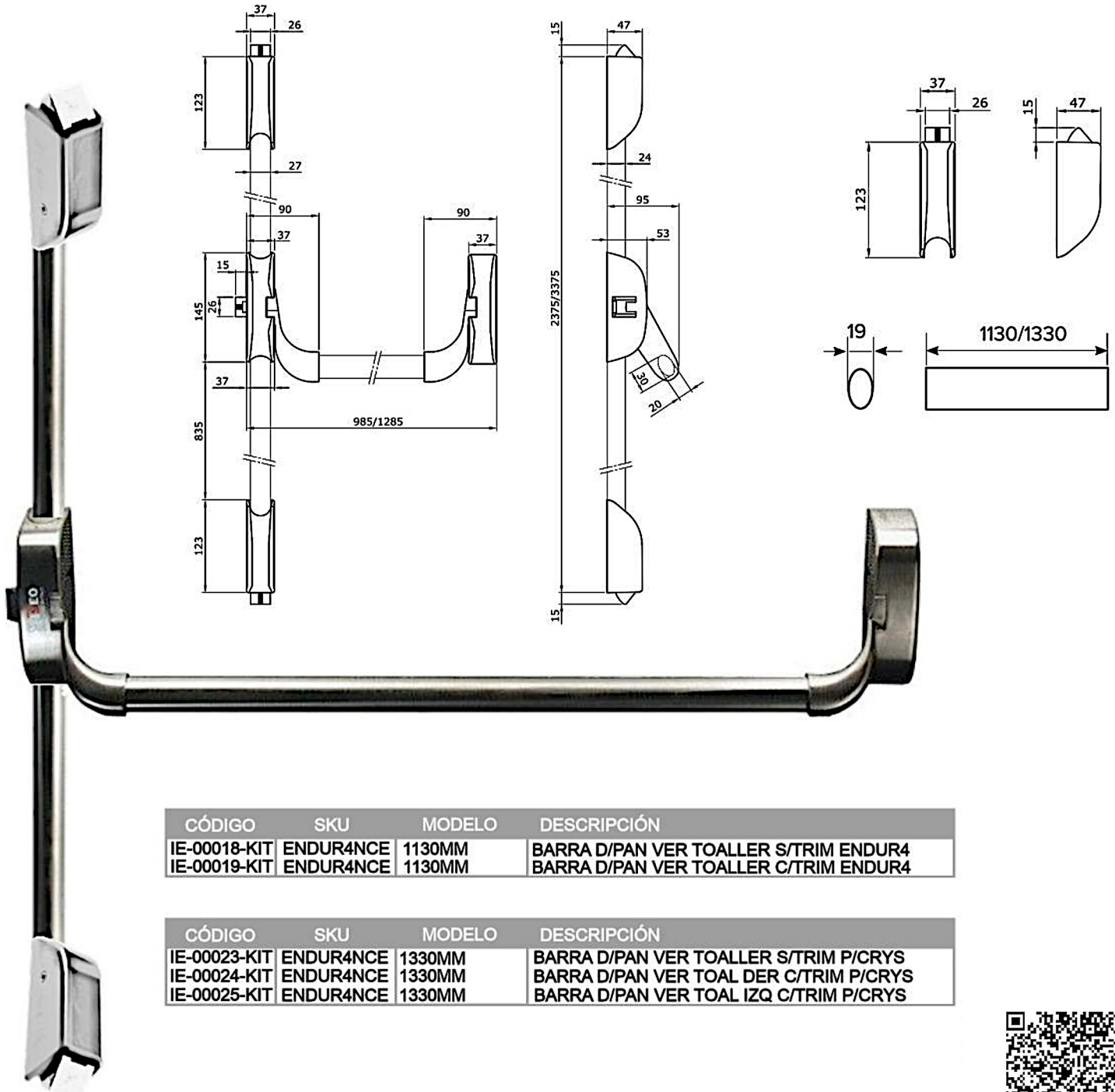
Dispositivos antipánico



Código

Confección

Embalaje



CÓDIGO	SKU	MODELO	DESCRIPCIÓN
IE-00018-KIT	ENDUR4NCE	1130MM	BARRA D/PAN VER TOALLER S/TRIM ENDUR4
IE-00019-KIT	ENDUR4NCE	1130MM	BARRA D/PAN VER TOALLER C/TRIM ENDUR4

CÓDIGO	SKU	MODELO	DESCRIPCIÓN
IE-00023-KIT	ENDUR4NCE	1330MM	BARRA D/PAN VER TOALLER S/TRIM P/CRYS
IE-00024-KIT	ENDUR4NCE	1330MM	BARRA D/PAN VER TOAL DER C/TRIM P/CRYS
IE-00025-KIT	ENDUR4NCE	1330MM	BARRA D/PAN VER TOAL IZQ C/TRIM P/CRYS



» BARRA DE PANICO HORIZONTAL MARCA ISEO MOD.IDEA BASE ENDUR4NCE.

IDEA Base ENDUR4NCE

Dispositivos antipánico



Código

Confeción

Embalaje



Manillón antipánico **IDEA Base MODULAR REVERSIBLE**, acabado **ENDUR4NCE**. Preparado para cierre lateral, doble y triple. **RESBALÓN DE ACERO AUTOBLOCANTE**, idóneo para puertas **CORTAFUEGO**. Cerradero Inox lateral 9410011R. Preparado para fijación de varillas superior/inferior. Tapas para superior/inferior. Espesor de nylon para dispositivo exterior de apertura. Plantilla. Instrucciones de montaje.

ENDUR4NCE * (IE-00025-00) 9414000R04



Barra oval horizontal con acabado **ENDUR4NCE**, para el manillón antipánico **IDEA Base**.

Largo 1.130 mm. * (IE-00026-00) 94592R

Largo 1.330 mm. * (IE-00027-00) 94593R

Antes de la instalación en puertas cortafuego / antihumo, por favor, compruebe la compatibilidad de los accesorios.



Dispositivo externo para ser utilizado en combinación con los manillones de sobreponer Iseo. **LLave y manilla**. Cortafuego.

Se suministra con: instrucciones de montaje, tornillos de fijación, cuadro manilla, cilindro de 40 mm. perfil europeo níquel 820930109.

Acabado **ENDUR4NCE** * (IE-00031-00) 9401100RT

Máximo espesor de la puerta 105 mm.

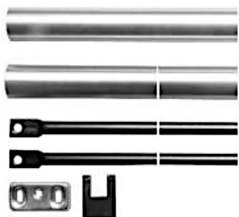


Juego de pestillos con acabado **ENDUR4NCE**, para el manillón antipánico **IDEA Base**.

Cierre superior e inferior. Resbalón de acero autoblocante. **Idóneo para puertas cortafuego**.

Se suministra con: cerradero lateral 9410011R + cerradero de suelo, tornillos de fijación.

ENDUR4NCE * (IE-00028-00) 9410201R04



Varillas y carcasas con acabado **ENDUR4NCE**, para el manillón antipánico **IDEA Base**.

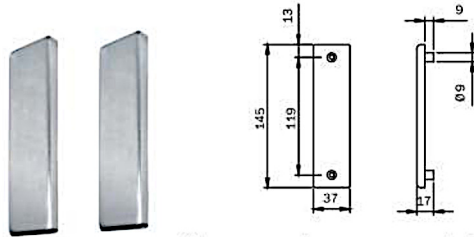
superior e inferior con 1 cerradero sin suplementos, con tapa para resbalón lateral manillón.

Para puertas con una altura máxima de 2.400 mm. * (IE-00029-00) 9410020R

Para puertas con una altura máxima de 3.400 mm. (IE-00030-00) 9410030R



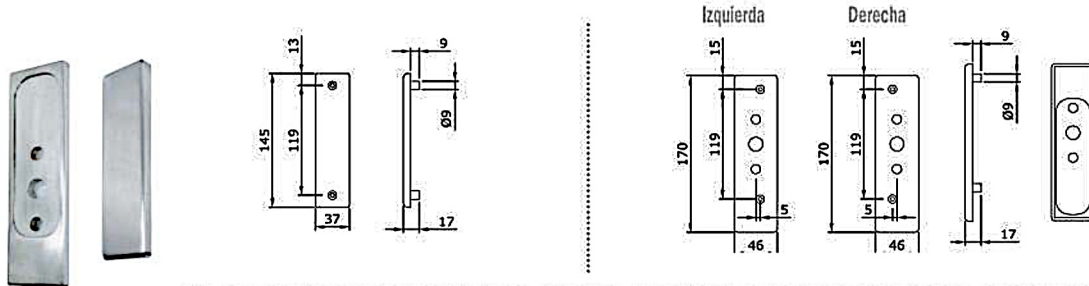
»BARRA DE PANICO HORIZONTAL MARCA ISEO MOD.IDEA BASE ENDUR4NCE.



Kit accesorios para montaje en puertas de cristal con espesor máximo de 12 mm. Para manillones antipánico series **"IDEA Base"** e **"IDEA Bolt"** **sin dispositivo exterior de apertura. REVERSIBLE.**
 Se suministra con: tapas, tornillos de fijación, instrucciones de montaje.

Acabado **PVD** ***(IE-00032-00)** **94100506** **1**

Manilla derechas



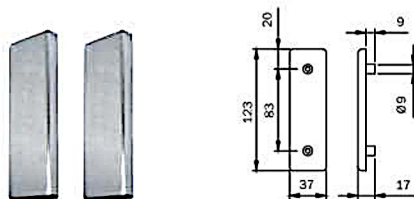
Kit accesorios para montaje en puertas de cristal con espesor máximo de 12 mm. Para manillones antipánico series **"IDEA Base"** e **"IDEA Bolt"** **con dispositivo exterior de apertura.**
 Se suministra con: tapas, tornillos de fijación, instrucciones de montaje.
 Adaptable a dispositivos exteriores de apertura TRIM:

- 94021002
- 94021005
- 94021025

Manilla izquierdas



Acabado **PVD. Manilla Derechas.** ***(IE-00033-00)** **94100516**
 Acabado **PVD. Manilla Izquierdas.** ***(IE-00034-00)** **94100526**



Kit accesorios para montaje en puertas de cristal con espesor máximo de 12 mm.
Para juego de pestillos verticales serie "IDEA Base".
 Se suministra con: tapas, tornillos de fijación, instrucciones de montaje.
 Adaptable a juego pestillos verticales artículo 94102015*.

Acabado **PVD** ***(IE-00035-00)** **94100566**



»BARRA DE PANICO HORIZONTAL MARCA ISEO MOD.IDEA BASE ENDUR4NCE.

Dispositivos de sobreponer EN1125 y EN179



DURACIÓN CÍCLICA DE TODOS LOS DISPOSITIVOS:
500.000 CICLOS

Todos los dispositivos antipánico y de emergencia de sobreponer están certificados conformes a las normas UNI EN1125 y UNI EN179. Aunque el límite máximo establecido en dichas normas es de 200.000 ciclos, nuestros dispositivos antipánico y de emergencia de sobreponer han superado 500.000 ciclos en el test de durabilidad. Tiene disponible para su descarga el correspondiente certificado en nuestra web: www.iseo.com



NUEVA CLASIFICACIÓN COMO GRADO 7 CON RESPECTO A LA MASA DE LA PUERTA

Todos los dispositivos antipánico y de emergencia de sobreponer han sido probados de acuerdo con los parámetros requeridos por las normas **UNI EN1125** y **UNI EN179** en puertas con una masa superior a 200 kg. La clasificación oficial de los dispositivos en la tercera casilla de la clasificación pasa del **grado 6 al grado 7**. La clasificación se reflejará en la DoP oficial.

Ejemplo:

3	7	7	0	1	4	2	2	A	A
1°	2°	3°	4°	5°	6°	7°	8°	9°	10°



TEMPERATURA DE FUNCIONAMIENTO: PROBADA DENTRO DE UN RANGO DE **-25°C A + 60°C**

Todos los dispositivos antipánico y de emergencia de sobreponer han sido probados de acuerdo con los parámetros requeridos por las normas UNI EN1125 y UNI EN179. Aunque el límite máximo establecido en dichas normas es de **-10°C a +60°C**, nuestros dispositivos antipánico y de emergencia de sobreponer han superado el test de **-25°C a +60°C**.

Tiene disponible para su descarga el correspondiente certificado en nuestra web: www.iseo.com.



»BARRA DE PANICO HORIZONTAL MARCA ISEO MOD.IDEA BASE ENDUR4NCE.

Dispositivos de sobreponer EN1125 y EN179



ACABADO ENDUR4NCE

El nuevo acabado ENDUR4NCE se ha desarrollado para satisfacer las necesidades del mercado de un barnizado duradero y resistente, y estéticamente similar al metal.

Los dispositivos con acabado ENDUR4NCE han sido testados conforme a la norma UNI EN1670 y han obtenido excelentes resultados de hasta 1000 horas en el ensayo de corrosión por niebla salina (NSS).

Tiene disponible para su descarga el correspondiente certificado en nuestra web: www.iseo.com.



DOBLE SEGURIDAD: ANTIPÁNICO Y ANTIBACTERIANA

En coherencia con su atención a la seguridad, ISEO es pionero en el campo de la protección de la salud de los usuarios de sus productos, en concreto, del manillón antipánico, dispositivo presente siempre en espacios públicos y en todas aquellas áreas donde la higiene y la protección de la salud son un requisito fundamental.

De hecho, desde hace años la función antipánico se ha complementado con la protección antibacteriana AntiGerm. La acción del tratamiento antibacteriano es permanente y no requiere un mantenimiento especial. Se basa en la liberación continua de iones de plata y garantiza la eficacia durante toda la vida útil del producto, incluso en caso de arañazos superficiales. AntiGerm reduce el nivel de presencia bacteriana en un 99% y su efectividad está certificada por el Departamento de Medicina Molecular de la Universidad de Padua.

Todos los dispositivos antipánico y de emergencia con tratamiento antibacteriano AntiGerm han obtenido la certificación voluntaria de acuerdo con las normas ISO 22196.

